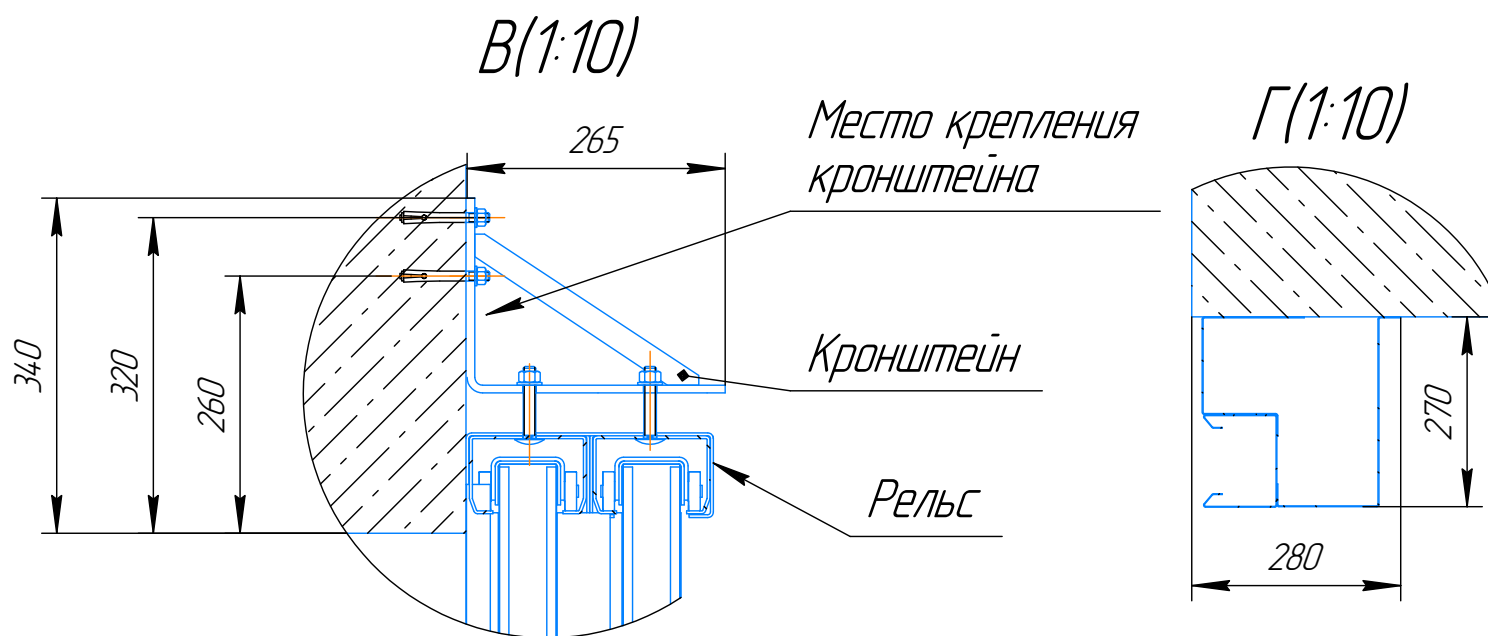
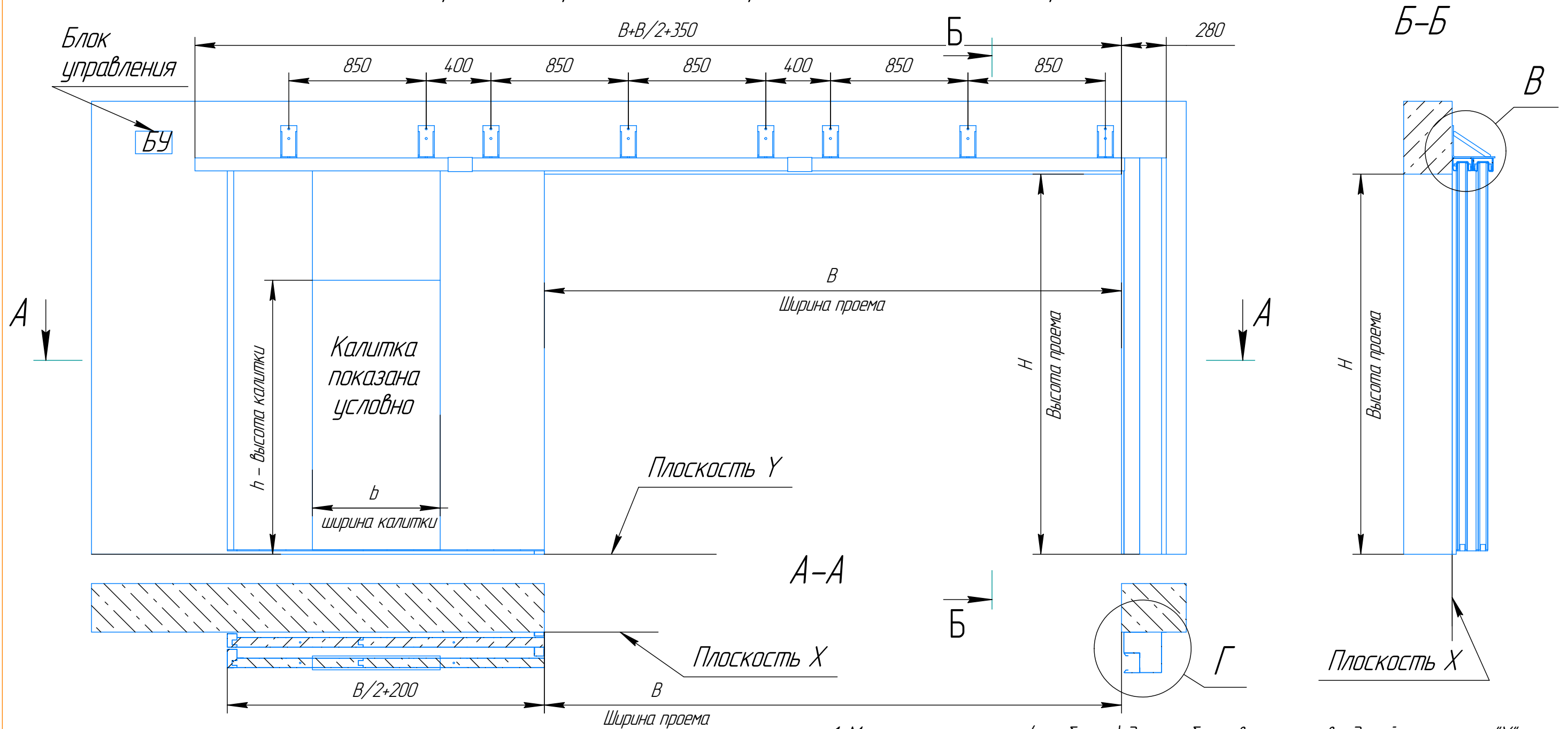
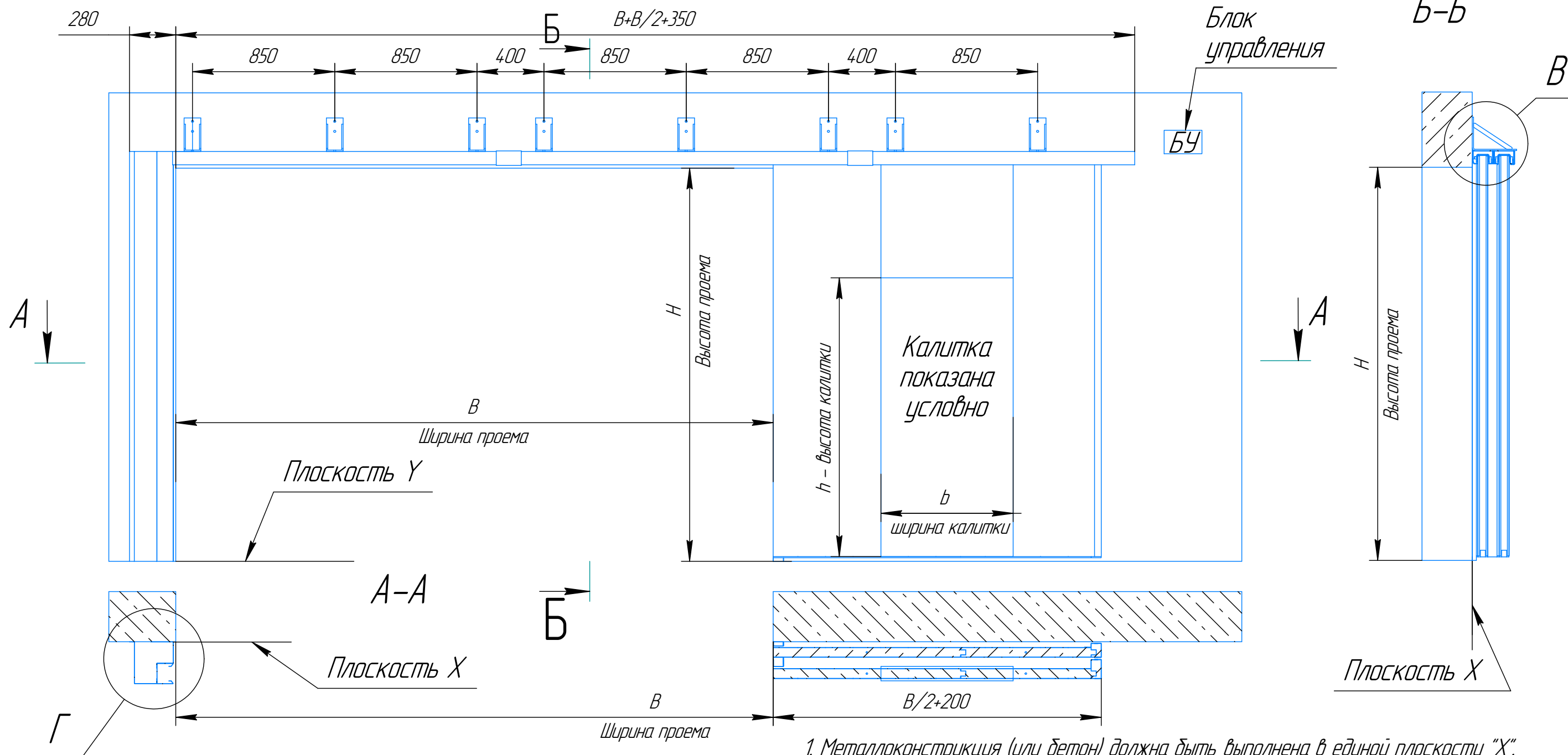


Противопожарные откатные ворота FireTechnics-P2 (2 створки) с калиткой

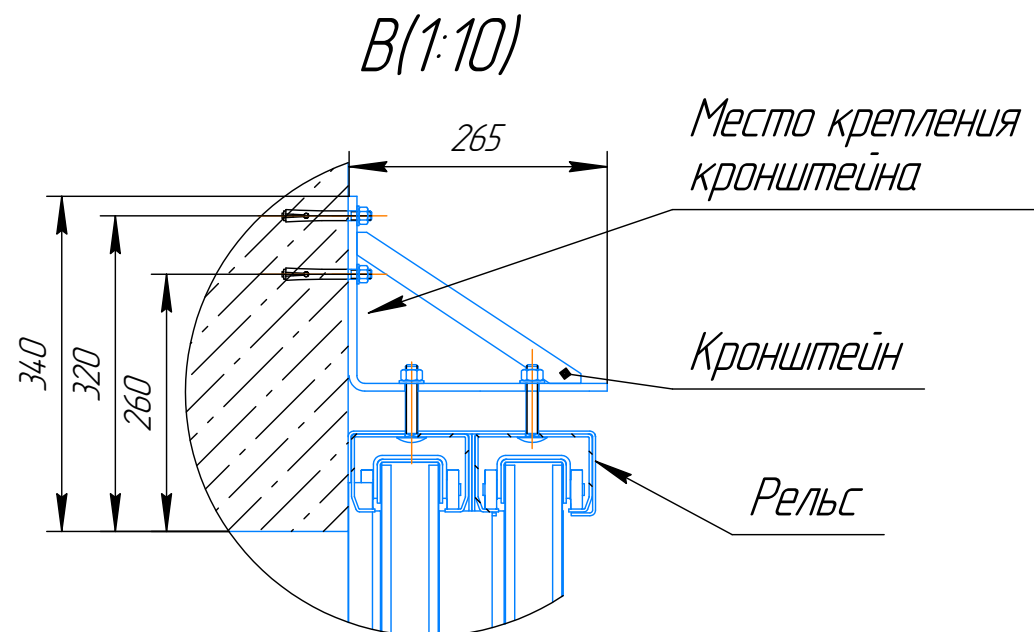
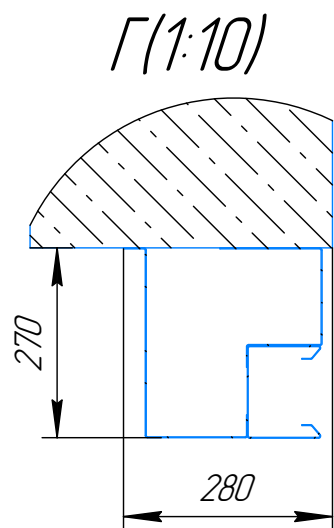


1. Металлоконструкция (или бетон) должна быть выполнена в единой плоскости "X". Допустимое отклонение по вертикали от плоскости "X" ± 5 мм на всем размере конструкции. Допустимое отклонение в местах сварных соединений ± 5 мм.
2. Зона монтажа и действия ворот должна быть свободна от труб, металлоконструкций, проводов и т.д.
3. Допустимое отклонение пола от плоскости "Y" ± 5 мм на всем размере конструкции.
4. К месту установки Блока Управления подвести:
 - питание 220В;
 - "сухой контакт" нормально замкнутый (беспотенциальный).
 Дать запас кабелей не менее двух метров.
5. Конструкция ворот выполнена таким образом, что основная нагрузка приходится на кронштейны, удерживающие направляющий рельс. Кронштейны устанавливаются над проемом и со стороны отката с шагом 400-850 мм. Вес квадратного метра полотна ворот составляет 26 кг.

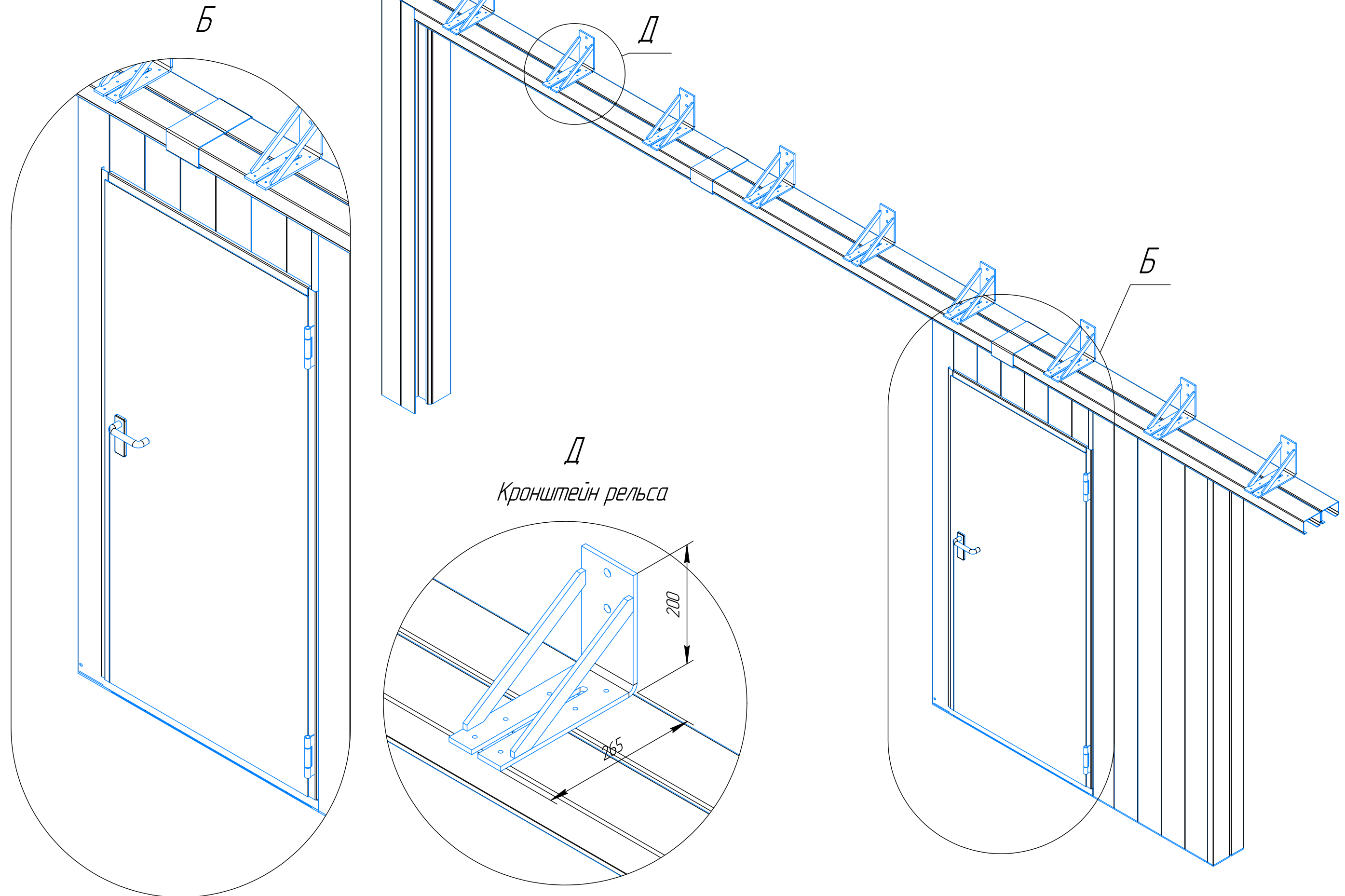
Противопожарные откатные ворота FireTechnics-P2 (2 створки) с калиткой



1. Металлоконструкция (или бетон) должна быть выполнена в единой плоскости "X". Допустимое отклонение по вертикали от плоскости "X" ± 5 мм на всем размере конструкции. Допустимое отклонение в местах сварных соединений ± 5 мм.
2. Зона монтажа и действия ворот должна быть свободна от труб, металлоконструкций, проводов и т.д.
3. Допустимое отклонение пола от плоскости "Y" ± 5 мм на всем размере конструкции.
4. К месту установки Блока Управления подвести:
 - питание 220В;
 - "сухой контакт" нормально замкнутый (беспотенциальный).
 Дать запас кабелей не менее двух метров.
5. Конструкция ворот выполнена таким образом, что основная нагрузка приходится на кронштейны, удерживающие направляющий рельс. Кронштейны устанавливаются над проемом и со стороны отката с шагом 400-850мм. Вес квадратного метра полотна ворот составляет 26кг.



Противопожарные откатные ворота FireTechnics-P2 с калиткой (2 створки)



Противопожарные откатные ворота FireTechnics-P2 с калиткой (2 створки)

